



Chladnička

CCTOS 502

CCTOS 504

CCTOS 542

CCTOS 544

Návod na obsluhu

Pred použitím spotrebiča

Váš nový spotrebič je navrhnutý výhradne pre použitie v domácnosti.

Pre zaistenie najlepšieho využitia spotrebiča si pozorne prečítajte návod na obsluhu, ktorý obsahuje popis spotrebiča a pokyny o skladovaní a uchovávaní potravín. Uchovajte si tento návod pre použitie v budúcnosti.

1. Po vybalení spotrebiča sa uistite, že spotrebič nie je poškodený a že sa dverka zatvárajú správne. Akékoľvek poškodenie nahláste predajcovi do 24 hodín od doručenia spotrebiča.
2. Pred zapnutím spotrebiča počkajte najmenej dve hodiny, aby sa ustáilo chladiaceho médium.
3. Inštaláciu a pripojenie k elektrickej sieti by mal vykonávať kvalifikovaný servisný technik podľa pokynov výrobcu a v súlade s bezpečnostnými predpismi.
4. Pred použitím spotrebiča vyčistite jeho vnútorný priestor.


Pred použitím spotrebiča

1. Obaly

Obalový materiál, na ktorom je uvedený symbol recyklácie, je 100% recyklovateľný. Pri likvidácii postupujte podľa miestnych predpisov. Plastové obaly (vrecká, polystyrénové časti, a pod.) udržiavajte mimo dosahu detí, pretože predstavujú možné nebezpečenstvo.

2. Likvidácia

Spotrebič je vyrobený z recyklovateľných materiálov. Tento spotrebič je označený v súlade s Európskou smernicou 2002/96/EC o Likvidácii elektrických a elektronických spotrebičov (WEEE). Zaistením správnej likvidácie spotrebiča pomôžete chrániť pred možnými negatívnymi vplyvmi na životné prostredie a zdravie ľudí.

Symbol  na spotrebiči alebo v návode znamená, že tento spotrebič nesmie byť likvidovaný s domovým odpadom, ale ho musíte odnieť do príslušného centra na recykláciu elektronických zariadení. Pri likvidácii spotrebiča ho urobte nepoužiteľným prerezaním prírodného kábla a odstránením dveriek a políc tak, aby deti nemohli po spotrebiči liezť alebo sa vo vnútri prípadne uväzniť. Spotrebič likvidujte v súlade s miestnymi predpismi o likvidácii, odneste ho do špecializovaného strediska; nenechávajte spotrebič bez dohľadu ani na niekoľko dní, pretože je možným zdrojom nebezpečenstva pre deti.

Pre podrobnejšie informácie o likvidácii a recyklácii spotrebiča kontaktujte miestnu samosprávu, recyklačné stredisko alebo predajňu, kde ste spotrebič zakúpili.

Informácie:

Tento spotrebič neobsahuje CFC (chladiaci okruh obsahuje R134a) alebo HFC (chladiaci okruh obsahuje R600a) (viď výrobný štítko vo vnútri spotrebiča).

Spotrebič s izobutánom (R600a): Izobután je ekologický zemný plyn ale je horľavý. Preto sa uistite, že nie sú poškodené rúrky chladiaceho média.

Prehlásenie o zhode:

Tento spotrebič je určený na skladovanie potravín a je vyrobený v súlade s európskou smernicou (EC) Č. 1935/2004.



- Tento spotrebič bol navrhnutý, vyrobený a predáva sa v súlade s:
 - bezpečnostnými smernicami o Nízkom napätí 73/23/EEC;
 - ochrannými požiadavkami EMC smernica 89/336/EEC, doplnené smernicou 93/68/EEC.
- Elektrická bezpečnosť spotrebiča je zaistená len vtedy, ak je pripojený k účinnému a schválenému systému s uzemnením.



Dôležité bezpečnostné pokyny

Tieto varovania sú v záujme vašej bezpečnosti. Pred inštaláciou alebo použitím spotrebiča si ho dôkladne prečítajte. Vaša bezpečnosť je najdôležitejšia.

Ak si nie ste istí významom varovania, kontaktujte zákaznícke stredisko.

Inštalácia

- Tento spotrebič je ťažký. Pri premiestňovaní to berte do úvahy.
- Je nebezpečné meniť technické parametre alebo upravovať spotrebič akýmkoľvek spôsobom.
- Zaisťte, aby spotrebič nestál na prírodnom kábli. Ak je poškodený prírodný kábel, musí byť vymenený za špeciálny kábel z autorizovaného servisného strediska.
- Akékoľvek elektronické zásahy v inštalácii tohto spotrebiča môže vykonávať len kvalifikovaný servisný technik.
- Časti, ktoré sa zahrievajú, nesmú byť odkryté. Kedykoľvek je to možné, otočte zadný panel spotrebiča smerom k stene ale ponechajte požadovaný priestor pre vetranie.
- Po inštalácii nechajte spotrebič pred zapnutím v kľude 2 hodiny, pre stabilizáciu chladiaceho okruhu.

POZOR: Spotrebič postavte na dobre vetrané miesto.

Bezpečnosť detí

- Tento spotrebič nesmú obsluhovať deti alebo nespôsobilé osoby, ak nie sú pod dohľadom zodpovednej osoby.
- Nedovoľte deťom hrať sa so spotrebičom.

Počas prevádzky

- Spotrebič je určený na použitie v domácnosti a podobných zariadeniach.
- Mrazené potraviny po odmrazení opäť nezmrazujte.
- V mrazničke neskladujte sytené nápoje.
- Zmrzlinu nekonzumujte ihneď po vybratí z mrazáku, môže dôjsť k „popáleniu mrazom“.
- Nevyberajte potraviny z mrazničky mokrymi alebo vlhkými rukami, pretože sa môžete poraniť.

Údržba a čistenie

- Pred akoukoľvek údržbou spotrebič najskôr vypnite a odpojte od elektrickej siete.

- Nepoužívajte ostré predmety na odstraňovanie námrazy alebo ľadu. (Vid' pokyny k odmrazovaniu).

UPOZORNENIE: Nepoužívajte mechanické náradie ani iné spôsoby na urýchlenie odmrazovania.

UPOZORNENIE: Zabráňte poškodeniu chladiaceho okruhu.

UPOZORNENIE: Vo vnútri spotrebiča nepoužívajte elektrické prístroje, okrem prístrojov odporúčaných výrobcom.

Servis

- Spotrebič môže opravovať len autorizovaný servis použitím originálnych náhradných dielov. Zoznam servisných partnerov je uvedený na našich webových stránkach www.candy-hoover.cz v sekcii servis.
- Za žiadnych okolností sa nepokúšajte sami opravovať spotrebič. Opravy vykonané neskúsenými osobami môžu spôsobiť úraz alebo poruchu. V prípade potreby kontaktujte autorizované servisné stredisko.

Likvidácia starého spotrebiča

Poznámka: Pred likvidáciou starého spotrebiča ho vypnite a odpojte od elektrickej siete. Odrežte prírodný kábel. Zaisťte, aby sa dvierka nedali zatvárať (najvhodnejšie je ich zložiť), bez ohľadu na to, či je možné alebo nie je možné otvorenie zvnútra.

STARÝ SPOTREBIČ PREDSTAVUJE RIZIKO PRE DETI!

POZOR: Na konci životnosti spotrebiča ho musíte zlikvidovať v súlade s W.E.E.E smernicou. Váš spotrebič obsahuje R600a chladiace médium a horľavý plyn v izolačnej pene.

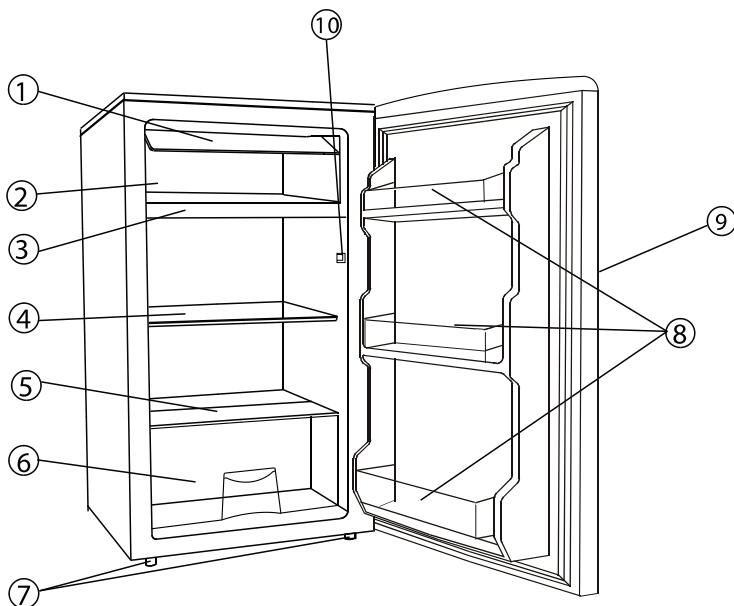
- Pred likvidáciou starého spotrebiča ho vypnite a odpojte od elektrickej zásuvky. Odrežte zástrčku.
- Zaisťte, aby sa dvierka nedali úplne zatvoriť (najvhodnejšie je odstránenie dvierok).



Prečítajte si prosím tento návod pozorne pred použitím a uschovajte pre prípadné použitie v budúcnosti

1. Popis spotrebiča

Názvy a funkcie

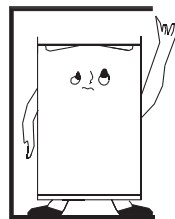


- ① Dvierka mraziaceho priestoru
- ② Mraziaci priestor
- ③ Odkvapkávací zásobník
- ④ Priehradky chladničky
- ⑤ Sklenený kryt
- ⑥ Box čerstvých potravín
- ⑦ Vyvažovacie nožičky
- ⑧ Priehradky dvierok
- ⑨ Rukoväť
- ⑩ Spínač osvetlenia

2. SPRÁVNE UMIESTNENIE

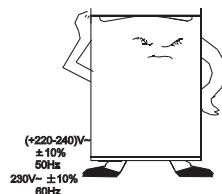
Dobré vetranie

Pre odvod tepla, vysokú účinnosť a nízku spotrebu energie je potrebné dobré vetranie. Preto nechajte okolo chladničky dostatočný voľný priestor. Zo zadnej strany najmenej 100 mm od steny, po stranách spotrebiča najmenej 100 mm a z hornej strany spotrebiča najmenej 200 mm. Voľný priestor potrebný na otvorenie dvierok by mal byť 160°.



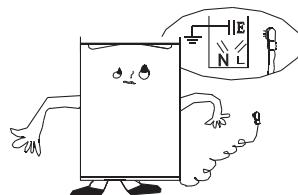
Napájanie

Chladnička je vhodná na striedavý prúd (220-240)V~/50Hz; 230V~/60Hz. Ak je kolísanie prúdu v rôznych krajinách mimo uvedený rozsah, z dôvodu bezpečnosti aplikujte automatický napäťový regulátor. Chladnička musí obsahovať špeciálnu vidlicu prívodného kábla namiesto štandardného. Jej konektor musí zodpovedať zásuvke s uzemňovacím vodičom.



Prívodný kábel

Kábel nesmie byť počas prevádzky predlžovaný ani zmotaný do cievky. Dbajte na to, aby sa prívodný kábel nedotýkal kompresora na zadnej stene spotrebiča, pretože povrch môže byť počas prevádzky horúci a kontakt s káblom môže poškodiť izoláciu a spôsobiť skrat.



Ochrana voči vlhkosti

Neumiestňujte chladničku na miesta, kde je vysoký obsah vlhkosti, zabránite tým novej korózii kovových častí. Spotrebič nesmie byť vystavený vode, pretože to spôsobí nesprávnu izoláciu a skrat.



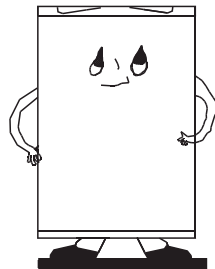
Ochrana pred teplom

Spotrebič by mal byť umiestnený mimo zdrojov tepla a priameho slnečného žiarenia.



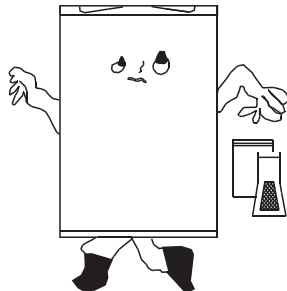
Vyváženie

Povrch, na ktorom bude spotrebič stáť musí byť pevný a rovný. Neodporúčame žiadny mäkký povrch. Ak nie je spotrebič vyvážený, prispôbte ho pomocou nastaviteľných nožičiek.



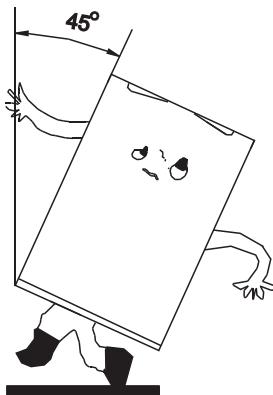
Zabráňte nebezpečenstvu

Neumiestňujte spotrebič do blízkosti horľavých látok ako je plyn, benzín, alkohol, lak, amylacetát, atď. Tieto predmety nekladajte do spotrebiča.



Premiestňovanie

Pri premiestňovaní spotrebiča ho nenakláňajte horizontálne ani do uhla pod 45°.



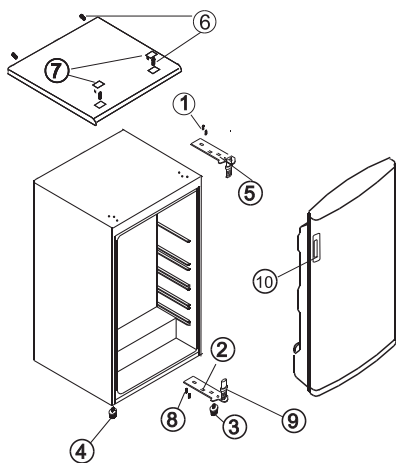
3. UPOZORNENIA

- ▶ Voda obsiahnutá v potravinách alebo vo vzduchu sa dostáva do chladničky pri otvorení dvierok a spôsobuje formovanie námrazy, ovplyvňuje správny chod chladničky v prípade hrubej vrstvy. Keď je hrubšia ako 2 mm, musíte chladničku odmraziť.
- ▶ Odmrazovanie chladničky sa vykonáva manuálne. Pred odmrázovaním vyberte potraviny, zásobník ľadu a dočasne uložte na chladné miesto, potom nastavte ovládač teploty do pozície „0“ a nechajte otvorené dvierka, pokiaľ sa ľad a námraza nerozpuští na dno chladničky. Vodu utrite jemnou utierkou. V prípade urýchlenia odmrázovania môžete umiestniť nádobu s horúcou vodou (približne 50°C) do vnútorného priestoru chladničky. Po odmrázení nezabudnite nastaviť ovládač teploty do pôvodnej pozície.
- ▶ Nie je vhodné odmrázovať chladničku priamo horúcou vodou alebo fénom na vlasy, pretože môžete poškodiť vnútorný priestor.
- ▶ Neodstraňujte ľad a námraza ani neoddeľujte potraviny, ktoré sú zmrazené spolu, ostrými predmetmi alebo drevenými paličkami, pretože môžete poškodiť vnútorný priestor chladničky alebo výparníka.
- ▶ Ak je poškodený prírodný kábel spotrebiča, musí ho vymeniť servisný technik.

4. Zmena smeru otvárania dvierok

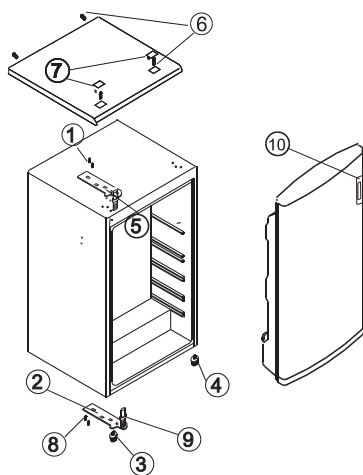
Tento spotrebič bol vo výrobe zostavený so závesmi dvierok na pravej strane. Ak chcete zmeniť smer otvárania dvierok, postupujte podľa pokynov uvedených nižšie:

1. Zložte malý plastový kryt (7) a skrutky (6) upevňujúce pracovnú dosku pre jej demontovanie.
2. Uvoľnite dve skrutky (1) upevňujúce horný záves (5) (pravá strana) k rámu. Zložte horný záves (5).
3. Zdvihnite dvierka a postavte ich na mäkký podklad, aby ste ich nepoškriabali.
4. Uvoľnite dve skrutky (8) upevňujúce dolný záves (2) a zložte dolný záves (2).
5. Zložte ľavú prednú nožičku (4) a preneste ju na pravú stranu.
6. Pred naložením dolného závesu (2) vyberte kolík (9) a otočte smer dolného závesu (2). Potom inštalujte dolný záves (2) na ľavú stranu rámu pomocou dvoch skrutiek (8).
7. Vložte kolík (9) do dolného závesu (2).
8. Naložte dvierka na miesto a uistite sa, že sedia na dolnom závесе (2).
9. So zatvorenými dvierkami v správnej pozícii pripevnite horný záves (5) na ľavú stranu horného rámu dvomi skrutkami (1). Neutahujte skrutky (1), pokiaľ nie sú dvierka správne zarovnané s hornou stranou spotrebiča.
10. Inštalujte hornú dosku spotrebiča pomocou skrutiek (6) a naložte malý plastový kryt (7).
11. Zložte rukoväť dvierok (10) z ľavej strany a pripevnite na pravú stranu.



OBRÁZOK 1

OBRÁZOK 1 - PREDSTAVUJE POZÍCIU KOMPONENTOV PRED VÝMENOU.



OBRÁZOK 2

OBRÁZOK 2 - PREDSTAVUJE POZÍCIU KOMPONENTOV PO VÝMENE DVIEROK.

5. Odstránenie možných problémov

1. AK CHLADNIČKA NEPRACUJE.
 - Skontrolujte, či nie je výpadok prúdu.
 - Skontrolujte, či je vidlice prírodného kábla pripojená k elektrickej zásuvke.
 - Skontrolujte, či nie je vypálená poisťka.
2. AK CHLADNIČKA VEĽMI CHLADÍ.
 - Ovládač nastavenia teploty je nastavený na vysokú hodnotu.
 - Ak umiestnite potraviny s veľkým množstvom vlhkosti priamo pod výstup chladného vzduchu, rýchlo namrznú. Toto neznamená poruchu.
3. AK CHLADNIČKA DOSTATOČNE NECHLADÍ.
 - Potraviny sú balené veľmi tesne pri sebe, čo bráni prúdeniu chladného vzduchu.
 - Vložili ste niečo horúce alebo veľké množstvo do chladničky.
 - Dvere nie sú zatvorené správne.
 - Tesnenie dverí je poškodené.
 - Chladnička nie je vetraná.
 - Je nedostatočný priestor medzi chladničkou a stenami okolo spotrebiča a nad spotrebičom.
 - Nastavenie teploty je nesprávne.
4. PRI ROZMRAZOVANÍ VODA TEČIE PO VNÚTRI CHLADNIČKY A NA PODLAHU.
 - Skontrolujte, či nie je odtokový otvor upchatý.
 - Skontrolujte, či je odkvapkávaci zásobník umiestnený správne.
5. KEĎ SA TVORÍ KONDENZÁCIA NA VONKAJŠÍCH STENÁCH CHLADNIČKY.
 - Kondenzácia sa môže tvoriť na vonkajších stranách, keď je vysoká vlhkosť, napríklad počas vlhkého ročného obdobia. Toto je rovnaký výsledok, ako keď nalejete studenú vodu do pohára. Nejedná sa o poruchu, preto vlhkosť len utrite suchou utierkou.
6. KEĎ POČUJETE, AKO KEĎ TEČIE VODA.
 - Zvuk tečúcej vody predstavuje tok chladiacej náplne. Nejedná sa o poruchu.
7. KEĎ SA HREJÚ STENY CHLADNIČKY.
 - Bočný panel spotrebiča sa ohrieva, ak sa dvere otvárajú veľmi často, pri spustení spotrebiča a keď spotrebič pracuje v lete pri vysokej okolitej vlhkosti. V takom prípade sa nedotýkajte panela, je to výsledkom odvodu tepla zo spotrebiča a nejedná sa o poruchu chladničky.

6. Technické údaje

- * Pre podrobnejšie technické informácie viď výrobný štítok na zadnom paneli chladničky.
- * Právo na zmenu technických údajov vyhradené.

Informácie o likvidácii opotrebovaného elektrického zariadenia (súkromné domácnosti)



Tento symbol na produktoch a/alebo na priložených dokumentoch znamená, že sa pri likvidácii nesmú elektrické a elektronické zariadenia miešať so všeobecným domácim odpadom.

V záujme správneho obhospodarovania, obnovy a recyklácie odvezte, prosím, tieto produkty na určené zberné miesta, kde budú prijaté bez poplatku. V niektorých krajinách je možné tieto produkty vrátiť priamo miestnemu maloobchodu v prípade, ak si objednáte podobný nový výrobok.

Správna likvidácia týchto produktov pomôže ušetriť hodnotné zdroje a zabrániť možným negatívnym vplyvom na ľudské zdravie a prostredie, ktoré môžu inak vzniknúť v dôsledku nesprávneho zaobchádzania s odpadom. Bližšie informácie o najbližšom zbernom mieste získate na miestnom úrade.

V prípade nesprávnej likvidácie odpadu môžu byť uplatnené pokuty v súlade s platnou legislatívou.

Pre právnické osoby v Európskej únii

Ak potrebujete zlikvidovať opotrebované elektrické a elektronické zariadenia, bližšie informácie získate od svojho miestneho predajcu alebo dodávateľa.

Informácie o likvidácii v krajinách mimo Európskej únie

Tento symbol je platný len v Európskej únii. Ak si želáte zlikvidovať toto zariadenie, obráťte sa na miestny úrad alebo predajcu a poinformujte sa o správnom spôsobe likvidácie tohto typu odpadu.