



VARNÉ PANELY
NÁVOD NA OBSLUHU

SK

Odporúčame Vám, aby ste si uchovali pokyny na inštaláciu a použitie pre neskoršiu potrebu, a pred inštaláciou varného panela si zapíšte jeho sériové číslo pre prípad, že by ste potrebovali pomoc autorizovaného servisu.

UPOZORNENIE: Spotrebič a jeho prístupné časti sa počas používania zahrievajú na vysokú teplotu.

Dávajte pozor, aby ste sa nedotkli ohrevných článkov. Deti do 8 rokov života musia byť mimo dosahu spotrebiča, pokiaľ nie sú pod neustálym dozorom.

UPOZORNENIE: Používajte iba ochrannú zábranu varného panela navrhnutú výrobcou tohto spotrebiča alebo zábranu, ktorú výrobca spotrebiča označí v návode na obsluhu za vhodnú, alebo zábranu zabudovanú do spotrebiča. Použitie nevhodných ochranných zábran môže spôsobiť nebezpečenstvo.

UPOZORNENIE: Varenie bez dozoru na varnom paneli s tukom alebo olejom môže byť nebezpečné a môže spôsobiť požiar. Nikdy sa nepokúšajte zhasiť požiar vodou; vypnite spotrebič, a potom zakryte plameň napr. pokrievkou alebo protipožiarnou dekou.

UPOZORNENIE: Nebezpečenstvo požiaru: na varnom povrchu nič neskladujte.

UPOZORNENIE: Pokiaľ je povrch prasknutý, nedotýkajte sa skla a spotrebič vypnite, aby nedošlo k úrazu elektrickým prúdom.

Tento spotrebič môžu používať deti staršie ako 8 rokov a osoby so zníženými fyzickými, zmyslovými alebo duševnými schopnosťami alebo bez primeraných skúseností a vedomostí, pokiaľ sú pod dozorom osoby zodpovednej za ich bezpečnosť, prípadne boli poučené o bezpečnom používaní spotrebiča a rozumejú možným nebezpečenstvám. Deti by mali byť pod dozorom, aby sa zaistilo, že sa so spotrebičom nebudú hrať. Deti nesmú bez dozoru dospelých osôb spotrebič čistiť, ani vykonávať údržbu.

POZOR: Varenie musí prebiehať pod dozorom. Na krátky proces varenia je potrebné neustále dozerať. Dôrazne odporúčame, aby sa deti nepribližovali k varným zónam v čase, keď sú zapnuté alebo sú vypnuté, ale ukazovateľ zvyškového tepla svieti, aby sa zabránilo riziku vážnych popálenín.

Tento spotrebič nie je určený na používanie pomocou externého časovača alebo samostatného diaľkového ovládania.

Ak je varný panel vybavený osvetlením, nepozerajte sa dlho na prvky varného panela s halogénovými žiarovkami.

Pripojte zástrčku k prírodnému káblu, ktorý je schopný vydržať napätie, prúd a záťaž uvedené na štítku a ktorý je vybavený uzemňovacím kontaktom. Zásuvka musí byť vhodná pre zaťaženie uvedené na štítku a musí mať zapojený a funkčný uzemňovací kontakt. Uzemňovací vodič má žltozelenú farbu.

Túto operáciu by mal vykonávať odborník s vhodnou kvalifikáciou. V prípade nekompatibility medzi zásuvkou a zástrčkou spotrebičov požiadajte kvalifikovaného elektrikára, aby zásuvku nahradil iným vhodným typom. Zástrčka aj zásuvka musia zodpovedať platným normám krajiny, kde sa bude inštalácia vykonávať.

Pripojenie k napájaciemu zdroju môžete vykonať tiež tak, že medzi spotrebičom a zdrojom energie, ktorý zvládne maximálnu pripojenú záťaž a ktorý je v súlade s existujúcimi právnymi predpismi, je umiestnený omnipolárny vypínač.

Žltozelený uzemňovací kábel by nemal byť prerušený vypínačom. Zásuvka alebo omnipolárny vypínač používaný na pripojenie by mal byť pri inštalácii spotrebiča ľahko prístupný.

Odpojenie môžete zaistiť prístupnou zástrčkou alebo začlenením spínača v pevnom zapojení v súlade s pravidlami elektroinštalácie.

Ak je prírodný kábel poškodený, musí ho vymeniť výrobca, jeho autorizovaný servis alebo podobne kvalifikované osoby, aby nedošlo ku vzniku nebezpečných situácií. Uzemňovací vodič (žltozelený) musí byť na strane svorkovnice dlhší ako 10 mm. Vnútorňá časť vodičov by mala zodpovedať výkonu absorbovanému varným panelom (uvedené na štítku). Typ prírodného kábla musí byť HO5V2V2-F.

Na varný panel neodkladajte žiadne kovové predmety ako nože, vidličky, lyžice alebo pokrievky. Mohli by sa zahriať na veľmi vysokú teplotu.

Na zóny ohrevu sa nesmú umiestňovať hliníkové fólie ani umelohmotné nádoby.

Po každom použití je potrebné varný panel vyčistiť, aby sa zabránilo hromadeniu nečistôt a mastnoty. Pokiaľ sa tieto nečistoty a mastnota na varnom paneli ponechajú, sú pri jeho používaní opäť zahrievané a spaľované pri vzniku dymu a nepríjemných zápachov, nehovoriac o riziku šírenia požiaru.

Na čistenie spotrebiča nikdy nepoužívajte paru ani vysokotlakový čistič.

Nedotýkajte sa ohrevných zón počas prevádzky a nejaký čas po použití.

Jedlo nepripravujte nikdy priamo na sklokeramickom povrchu varného panela.

Vždy používajte zodpovedajúcu nádobu.

Nádobu vždy umiestnite do stredu jednotky, na ktorej varíte. Nič neodkladajte na ovládací panel.

Varný panel nepoužívajte ako pracovnú plochu.

Povrch panela nepoužívajte ako dosku na krájanie.

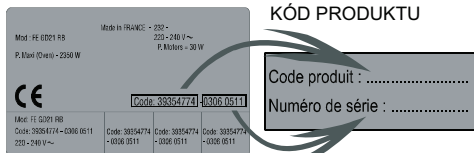
Nad varný panel neukladajte ťažké predmety.

Ak by na varný panel spadli, mohli by spôsobiť jeho poškodenie.

Na varný panel neodkladajte žiadne predmety.

Nádoby po varnom paneli neposúvajte.

Identifikačný štítok (umiestnený pod spodným krytom varného panela)



KÓD PRODUKTU

Code produit :
Numéro de série :

1. VŠEOBECNÉ UPOZORNENIA

Umiestnením značky **CE** na tento spotrebič sme potvrdili zhodu so všetkými príslušnými európskymi požiadavkami na bezpečnosť, ochranu zdravia a životného prostredia, ktoré sa vzťahujú na túto kategóriu výrobkov.

2. OCHRANA ŽIVOTNÉHO PROSTREDIA



Tento spotrebič je označený v súlade s európskou smernicou 2012/19/EU o likvidácii elektrického a elektronického zariadenia (WEEE). WEEE obsahuje znečisťujúce látky (ktoré môžu mať negatívny vplyv na životné prostredie) a základné súčiastky, ktoré je možné znovu použiť. Je potrebné vykonať špeciálne spracovanie WEEE, aby sa odstránili a správne zlikvidovali všetky znečisťujúce látky a získali a zrecyklovali všetky materiály.

Jednotlivci môžu hrať dôležitú úlohu pri zaistovaní toho, aby sa WEEE nestali záťažou pre životné prostredie. Je nevyhnutné dodržiavať niekoľko základných pravidiel:

- WEEE sa nesmie likvidovať ako bežný komunálny odpad.
- WEEE sa musí odovzdať na príslušné zberné miesto pod správou obce alebo autorizovaných spoločností. Vo väčšine krajín je zavedený odber WEEE v domácnostiach.

Vo väčšine krajín môžete pri zakúpení nového spotrebiča vrátiť starý spotrebič predajcovi, ktorý je povinný odobrať ho bezplatne kus za kus, pokiaľ je spotrebič podobného typu a má rovnakú funkciu ako dodaný spotrebič.

3. INŠTALÁCIA

Inštalácia domáceho spotrebiča môže byť komplikovaná operácia, ktorá, ak nie je vykonaná správne, môže vážne ovplyvniť bezpečnosť zariadení, majetku alebo osôb. Z tohto dôvodu ju musí vykonávať odborne kvalifikovaná osoba v súlade s technickými predpismi.

V prípade, že by sa tieto odporúčania ignorovali a inštaláciu by vykonávala nekvalifikovaná osoba, výrobca odmieta akúkoľvek zodpovednosť za prípadné technické zlyhania spotrebiča, bez ohľadu na to, či má alebo nemá za následok poškodenie zariadení alebo majetku alebo poranenie osôb alebo zvierat.

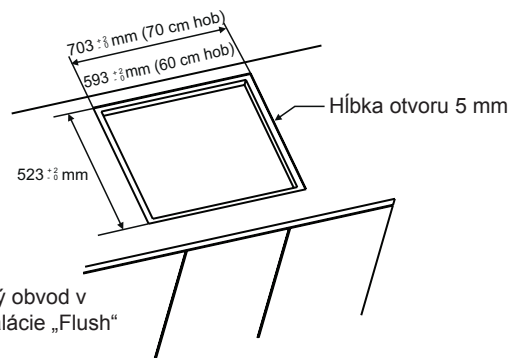
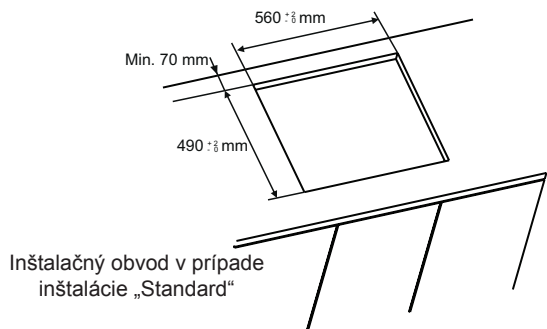
Po odstránení obalu sa uistite, či spotrebič nie je poškodený. V opačnom prípade sa obráťte na reklamačné oddelenie predajcu alebo výrobcu.

Uistite sa, že nábytok, do ktorého spotrebič inštalujete, a všetok príľahlý nábytok je vyrobený z materiálov, ktoré odolávajú vysokým teplotám (min. 100 °C).

Okrem toho by mali byť všetky dekoratívne lamináty pripevnené pomocou tepelne odolného lepidla.

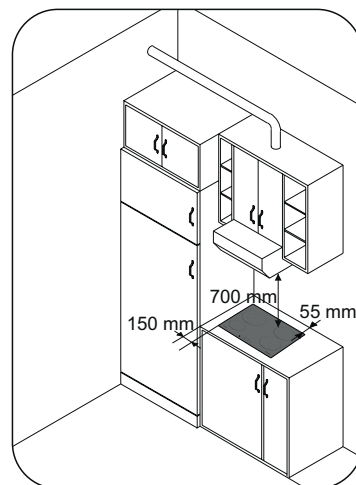
Spotrebič môžete nainštalovať do vstavaného nábytku v režime „Standard“ alebo „Flush“.

Pracovná doska musí mať hrúbku 25 - 45 mm.

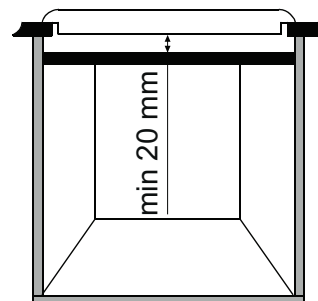


Poznámka: Vnútorne obvodové rozmery sú zhodné so štandardnou inštaláciou.

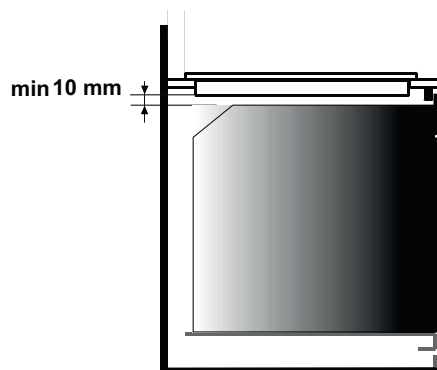
Nechajte medzi varným panelom a zdnou stenou medzery najmenej 55 mm a medzi varným panelom a vertikálnym nábytkom alebo stenami na bočnej strane najmenej 150 mm. Pokiaľ je nad varným panelom inštalovaný nábytok, požadovaná minimálna vzdialenosť je 700 mm. Pri inštalácii odsávača pary nad varným panelom sa riadte požiadavkami na inštaláciu odsávača pary, ale v žiadnom prípade nesmie byť vzdialenosť medzi varným panelom a odsávačom pary menšia ako 700 mm.



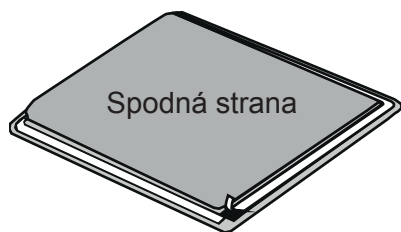
Ak susedí spodná časť varného panela s oblasťou, ktorá je bežne prístupná pre manipuláciu alebo čistenie, je potrebné umiestniť pod spodnú časť varného panela oddeľovač s hrúbkou 20 mm.



Pri inštalácii rúry pod varný panel nie je možné oddeľovač použiť a minimálna vzdialenosť medzi spodnou časťou varného panela a rúrou nesmie byť menšia ako 10 mm. Neinštalujte pod tento varný panel rúru bez chladenia. Rúru nainštalujte podľa jej vlastných požiadaviek na inštaláciu.

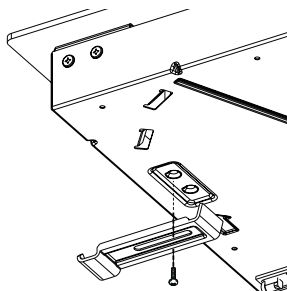


Tesnenie odolné voči vode je dodávané s varným panelom. Namontujte tesnenie na spodnú stranu podľa inštrukcií a uistite sa, že je správne pripevnené, aby ste sa vyhli úniku do nosného nábytku.

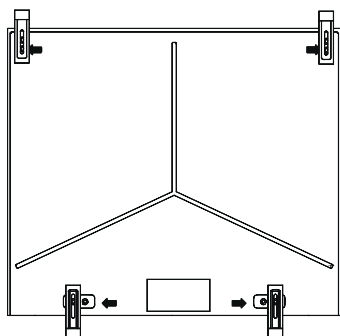


Normálne pripevnenie:

- Vyberte pripevňovacie svorky z vrečka s príslušenstvom a zaskrutkujte ich do polohy zobrazenej v spodnej strane. (Nedoťahujte skrutky vo svorkách, mali by sa voľne pohybovať.)

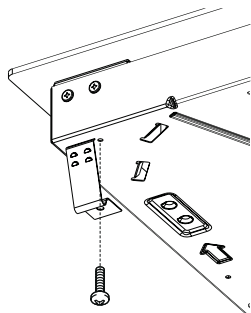


- Umiestnite varný panel do stredu výrezu.
- Otáčajte svorkami a celkom ich dotiahnite.

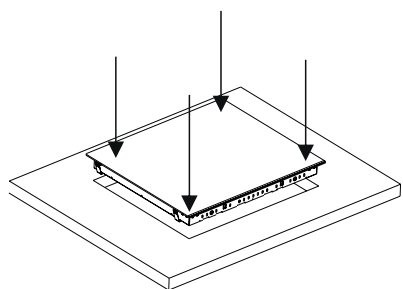


Rýchle pripevnenie: (V závislosti od modelu)

Vyberte štyri pružiny z vrečka s príslušenstvom a zaskrutkujte ich do spodnej strany, ako je zobrazené na obrázku.

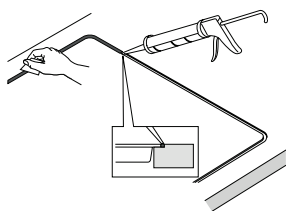


Zarovnajte a vložte varný panel.
Stláčajte strany varného panela, pokiaľ nebude panel po celom obvode podložený.

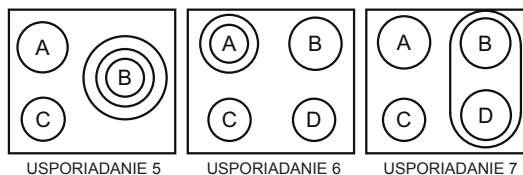
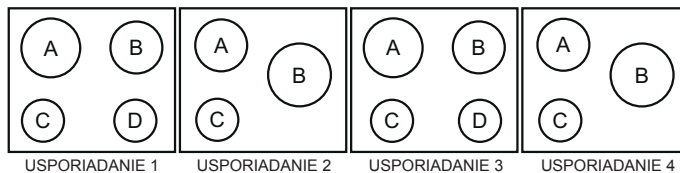


INŠTALÁCIA FLUSH

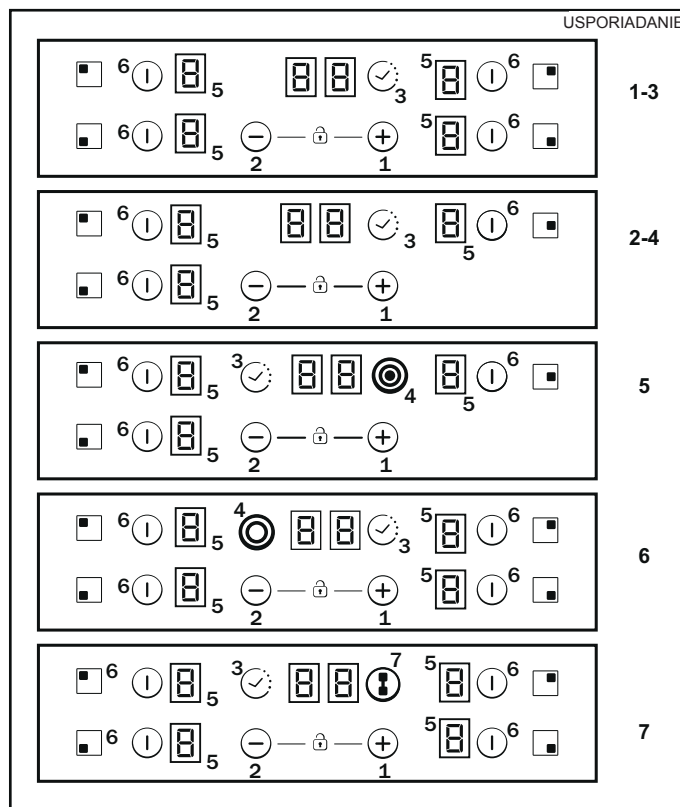
Po skontrolovaní správnej polohy varného panela vyplňte medzery medzi pracovnou doskou a varným panelom silikónovým lepidlom. Silikónovú vrstvu zarovnajete škrabkou alebo mokrým prstom namočeným do vody s mydlom, kým zatvrdne. Varný panel nepoužívajte, pokiaľ nebude silikónová vrstva celkom suchá.



4. ELEKTRICKÉ PRIPOJENIE



	A	B	C	D
USPORIADANIE 1	2300W	1800W	1200W	1200W
USPORIADANIE 2	1800W	2500W	1200W	-
USPORIADANIE 3	2300W	1800W	1200W	1200W
USPORIADANIE 4	1800W	2500W	1200W	-
USPORIADANIE 5	1800W	750+900+1050W	1200W	-
USPORIADANIE 6	1000+1200 w	1800W	1200W	1200W
USPORIADANIE 7	1800W	1800W	1200W	1800W



V závislosti od modelu

1. „+“
2. „-“
3. ČASOVAČ
4. Kontrolka prídavnej varnej zóny
5. Kontrolka programovania varnej zóny
6. Výber zóny
7. Mostík

„Inštalácia musí zodpovedať normám a smerniciam.“
Výrobca nezodpovedá za žiadne škody, ktoré boli spôsobené nevhodným alebo neprimeraným použitím.

VAROVANIE: Výrobca nezodpovedá za žiadne nehody spôsobené počas používania spotrebiča, ktorý nie je uzemnený alebo nie je správne uzemnený, ani za následky takýchto nehôd.

Pred každou elektrickou operáciou skontrolujte napájacie napätie, ktoré je uvedené na elektromere, nastavenie ističa, kontinuitu uzemnenia zariadenia a vhodnosť poistky.

Elektrické pripojenie k zariadeniu je potrebné vykonať podľa menovitého výkonu spotrebiča. To sa vykoná cez vypínač s otvormi. Pokiaľ je spotrebič vybavený zásuvkou, musí byť nainštalovaný tak, aby bola zásuvka prístupná.

Žltý/zelený vodič prívodného kábla musí byť pripojený k uzemneniu napájacieho zdroja a pólom zariadenia.

Akkoľvek otázky týkajúce sa prívodného kábla smerujte na autorizovaný servis alebo kvalifikovaného technika.

Ak je varný panel napájaný prívodným káblom, môže byť pripojený len k napájacemu napätiu 220 - 240 V medzi fázou a stredom.

Varný panel je však možné pripojiť k:

Trojitej fáze 220 - 240 V3

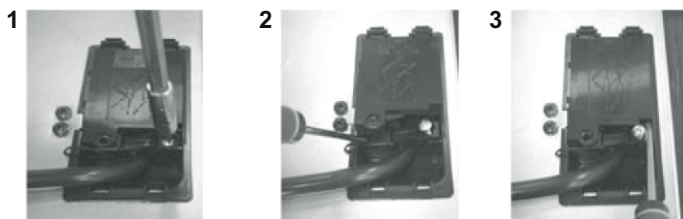
Trojitej fáze 380 - 415 V2N

Ak chcete prejsť k novému pripojeniu, postupujte podľa nasledujúcich pokynov:

Pred pripojením sa uistite, že je zariadenie chránené vhodnou poistkou a že je opatrené vodičmi dostatočne veľkého prierezu pre normálne napájanie spotrebiča.

Otočte varný panel sklenenou stranou proti pracovnej ploche a dbajte na ochranu skla.

Otvorte kryt v nasledujúcom poradí:



- odskrutkujte svorku kábla „1“;
- nájdite dva jazýčky umiestnené po stranách;
- položte čepel plochého skrutkovača pred každý jazýček „2“ a „3“, zatlačte a stlačte;
- odoberte kryt.

Uvoľnenie prívodného kábla:

- Vyberte skrutky, ktoré držia svorkovnicu, ktorá obsahuje skratovacie tyče a vodiče prívodného kábla;
- Vytiahnite prívodný kábel.

Operácie nevyhnutné na vytvorenie nového pripojenia:

- Zvoľte prívodný kábel v súlade s odporúčaniami uvedenými v tabuľke.
- Prívodný kábel pretiahnite do svorky.
- Odstráňte bužírku každého vodiča prívodného kábla na dĺžku 10 mm, pričom prihliadnite na požadovanú dĺžku kábla pre pripojenie ku svorkovnici.
- V závislosti od zariadenia pripevnite pomocou skratovacích tyčí, ktoré by ste mali mať z prvého kroku, vodič podľa obrázka.
- Pripevnite kryt.
- Zaskrutkujte svorku kábla.

Poznámka: Uistite sa, že sú skrutky svorkovnice dotiahnuté na tesno.

Operácie nevyhnutné na vytvorenie nového pripojenia:

- Zvoľte prívodný kábel v súlade s odporúčaniami uvedenými v tabuľke.
- Prívodný kábel pretiahnite do svorky.
- Odstráňte bužírku každého vodiča prívodného kábla na dĺžku 10 mm, pričom prihliadnite na požadovanú dĺžku kábla pre pripojenie ku svorkovnici.



- V závislosti od zariadenia pripevnite pomocou skratovacích tyčí, ktoré by ste mali mať z prvého kroku, vodič podľa obrázka.

- Pripevnite kryt.
- Zaskrutkujte svorku kábla.

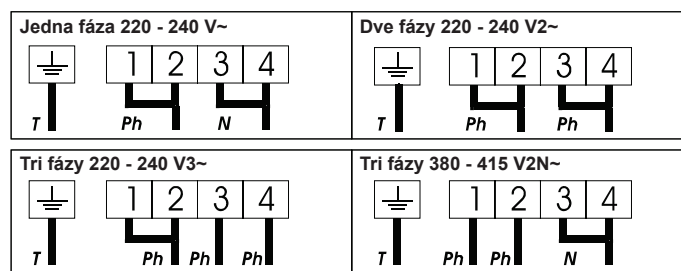
UPOZORNENIE:

Ak bude potrebné vymeniť prívodný kábel, zapojte káble podľa nasledujúcich farieb/ kódov:

MODRÝ	Stredný	(N)
HNEDÝ	Fázový	(L)
ŽLTO-ZELENÝ	Uzemňovací	(⊕)

Pripojenie ku svorkám na svorkovnici

	USPORIADANIE „1-6“	USPORIADANIE „7“
JEDNA FÁZA alebo DVE FÁZY 220 - 240 V~		
Kábel HO5V2V2F	3 x 2,5 mm ²	3 x 4 mm ²
TRI FÁZY 220 - 240 V3~		
Kábel HO5V2V2F	4 x 1,5 mm ²	4 x 1,5 mm ²
TRI FÁZY 380 - 415 V2N~		
Kábel HO5V2V2F	4 x 1,5 mm ²	4 x 1,5 mm ²



5. ODPORÚČANIA OHĽADOM RIADU PRE VARNÝ PANEL

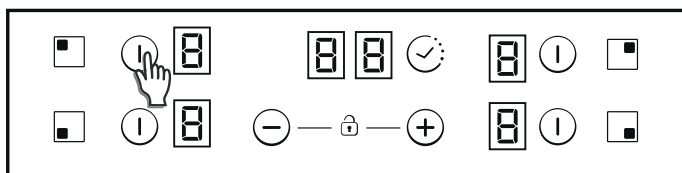
Použitie kvalitných nádob je rozhodujúce pre získanie čo najlepšieho výkonu z varného panela.



- **Vždy používajte kvalitné nádoby s dokonalo plochým a hrubým dnom:** používanie tohto typu riadu zabráni vytváraniu horúcich miest, ktoré spôsobujú prilepenie potravín. Hrubé kovové hrnce a panvice zaistia rovnomerné rozloženie tepla.
 - **Zaistíte, aby dno hrnca alebo panvice bolo suché:** pokiaľ plníte nádoby tekutinou alebo používate tekutinu, ktorá bola uložená v chladničke, tak sa pred umiestnením nádoby na varný panel uistite, či dno nádoby je celkom suché. To pomôže zabrániť znečisteniu varného panela.
 - **Používajte nádoby, ktorých priemer je dostatočne široký na to, aby celkom zakrylo povrchovú jednotku:** veľkosť panvice by nemala byť menšia ako plocha ohrevu. Pokiaľ je o niečo širšia, je to zárukou využitia energie s maximálnou účinnosťou.
- VÝBER NÁDOBY** - Nasledujúce informácie Vám pomôžu vybrať nádoby, ktoré zaistia dobrý výkon.
- Nerezová oceľ:** *Odporúča sa.* Veľmi dobré so sendvičovým dnom. Sendvičové dno spája výhody nerezovej ocele (vzhľad, odolnosť a stabilita) s výhodami hliníka alebo medi (vedenie tepla, rovnomerné rozloženie tepla).
 - Hliník:** *Odporúča sa vyššia hmotnosť.* Dobrá vodivosť. Hliníkové zvyšky niekedy vyzerajú ako škrabance na varnom paneli, ale môžete ich odstrániť okamžitým vyčistením.
 - Vzhľadom k nízkemu bodu tavenia by sa nemal používať tenký hliník.
 - Liatina:** *Použiteľná, ale neodporúčané.* Nízky výkon. Môže povrch poškrabať.
 - Medené dno / kamenina:** *Odporúča sa vyššia hmotnosť.* Dobrý výkon, ale med' môže zanechať zvyšky, ktoré môžu vyzerat' ako škrabance. Tieto zvyšky môžete odstrániť, pokiaľ varný panel ihneď vyčistíte. Nenechávajte však tieto hrnce na zapnutom varnom paneli prázdne. Prehriaty kov sa môže ku skleneným ohrevným zónam prilepiť. Prehriaty medený hrniec zanechá zvyšky, ktoré varný panel natrvalo poškrvnia.
 - Porcelán / smalt:** Dobrý výkon iba s tenkým, hladkým a plochým dnom.
- Sklo-keramika:** *Neodporúča sa.* Nízky výkon. Môže povrch poškrabať.

6. POUŽITIE

Zapnutie / vypnutie ohrevnej zóny



Pre zapnutie platničky podržte stlačenú zónu ktorejkoľvek platničky počas 400 ms. Zaznie dlhé pípnutie a na mieste číslice cieľovej zóny sa objaví hodnota „0“. Táto číslica označuje úroveň výkonu.

- 1) Ak je nejaký stupeň varenia v polohe 0, displej sa po 10 sekundách automaticky vypne a zaznie tón vypnutia zóny.
- 2) Pokiaľ na displeji, ktorý je zapnutý, avšak v polohe 0, svieti ukazovateľ zvyškového tepla, bude blikať „0“.
- 3) Ak je aktívna funkcia zámky, nie je možné zónu zapnúť.

Pre vypnutie platničky podržte stlačenú zónu ktorejkoľvek platničky počas 1,2 s. Zaznejú tri krátke pípnutia a na mieste číslice cieľovej zóny sa neobjaví nič alebo sa objaví hodnota „H“, pokiaľ je na platničke zvyškové teplo. Zóna bude vypnutá.

- 1) Ak je nejaký stupeň varenia v polohe 0, displej sa po 10 sekundách automaticky vypne a zaznie tón vypnutia zóny.

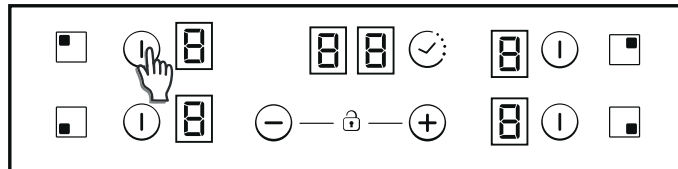
2) Pokiaľ na displeji, ktorý je vypnutý, svieti ukazovateľ zvyškového tepla, zobrazí sa „H“.

3) Zónu môžete vypnúť, aj keď je aktívna funkcia zámky.

4) Ak je aktívna len jedna platnička a tu vypnete, zaznejú štyri krátke pípnutia, ktoré signalizujú, že je celý varný panel vypnutý.

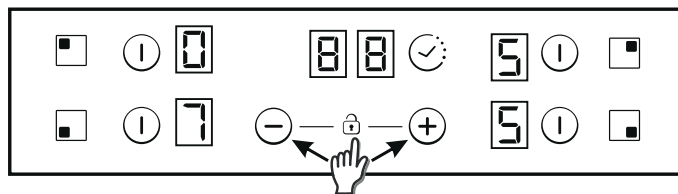
Výber zóny

Keď je zóna zapnutá, vytvorí sa nižšia intenzita osvetlenia nezvolených zón, ktoré sú zapnuté.



Ak je zapnutá iba jedna zóna, je už zvolená automaticky, bez toho aby bolo potrebné nakrátko stlačiť (150 ms) tlačidlo výberu.

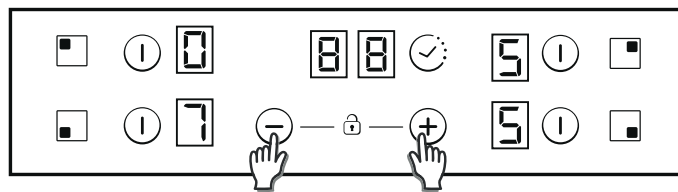
Zvýšenie / zníženie úrovne výkonu



Krátkym stlačením tlačidiel „+“ a „-“ zvýšite alebo znížite výkon prostredníctvom číslice zvolených zón: 0-1-2-3...9-P

1. V prípade dlhého stlačenia tlačidiel + alebo - sa výkon zvyšuje alebo znižuje rýchlo. V prípade rýchleho zvyšovania sa výkon zastaví na 9 a vyšší výkon vyžaduje ďalšie krátke stlačenie tlačidla +. Počas rýchleho zvyšovania alebo znižovania výkonu nezaznie žiadny akustický signál.
2. Hneď ako dosiahnete úroveň výkonu P, opätovné stlačenie tlačidla + nezmení úroveň výkonu na 0. Hneď ako dosiahnete úroveň výkonu 0, opätovné stlačenie tlačidla - nezmení úroveň výkonu na P.
3. Pokiaľ je zóna vypnutá s úrovňou výkonu 0, potom v prípade, že je horúca, bude blikať 0. Po 10 sekundách 0 zmizne a na displeji sa už bez blikania objaví písmeno „H“.

Detská poistka



Tento krok vykonáte súčasným stlačením tlačidiel „+“ a „-“. Potom, kedykoľvek sa dotknete tlačidla, na displejoch sa zobrazí „L“ počas 2 sekúnd. Ohrev zostane bez zmeny.

Ak si želáte detskú poistku deaktivovať, opakujte vyššie opísaný postup. Potom zaznie krátke pípnutie a na displeji sa zobrazí písmeno „n“. Varný panel zostane odomknutý.

Poznámka: Automatická detská poistka sa zapne 15 minút po celkovom vypnutí varného panela. Táto funkcia sa spustí automaticky, ale je nevyhnutné najskôr ju naprogramovať. Viď bod „Používateľské nastavenie“.


Dvojité / Trojité zóny

Ak si želáte zapnúť dvojitú rozšírenú platničku, musí už byť pridružená hlavná zóna zapnutá a uvedená úroveň výkonu musí byť vyššia ako 0.

8.1 - Zapnutie dvojitej zóny

Prvé krátke stlačenie tlačidla rozšírenia zapne rozšírenú platničku. Ak je rozšírená platnička zapnutá, rozsvieti sa kontrolka nad tlačidlom rozšírenia.

Druhé krátke stlačenie tlačidla rozšírenia vypne rozšírenú platničku.


 Krátke pípnutie pri každom stlačení tlačidla rozšírenia.

8.2- Zapnutie trojitej zóny

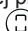
Prvé krátke stlačenie tlačidla rozšírenia zapne rozšírenú platničku. Ak je zapnutá prvá rozšírená platnička, rozsvieti sa jedna kontrolka nad tlačidlom rozšírenia (ľavá kontrolka v prípade trojitej zóny, stredná a jediná kontrolka v prípade dvojitej zóny).

Druhé krátke stlačenie tlačidla rozšírenia zapne druhú rozšírenú platničku. Ak je zapnutá prvá aj druhá rozšírená platnička, rozsvietia sa dve kontrolky nad tlačidlom rozšírenia.

Tretie krátke stlačenie tlačidla rozšírenia vypne prvú aj druhú rozšírenú platničku.

 Krátke pípnutie pri každom stlačení tlačidla rozšírenia.

Funkcia mostíka

Mostík môžete aktivovať iba v prípade, že sú obidve platničky vypnuté. Po zvolení jednej platničky z mostíka aktivujete funkciu mostíka dotykom tlačidla mostíka. 

Ak bude zóna aktivovaná, zaznie pípnutie a zapne sa kontrolka zóny.

Obidve platničky mostíka budú zvolené súčasne.


Po zvolení platničiek môžete úroveň výkonu upraviť podľa potreby pomocou tlačidiel + a -.

Obidva displeje prepojených platničiek budú ukazovať rovnakú úroveň výkonu. Ukončenie funkcie:

- Ak sa dotknete tlačidla mostíka v režime nastavenia

- Ak zvolí používateľ úroveň výkonu „0“

Zabezpečenie proti pretečeniu

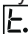
Niečo (predmet alebo tekutina) tlačí na akékoľvek tlačidlo dlhšie ako 5 sekúnd. 2 krátke pípnutia + 1 dlhé pípnutie každých 30 sekúnd pri súčasnom stlačení tlačidla. Varný panel sa vypne. Počas tohto problému bude tento symbol  neustále blikať.

Časovač

Funkciu časovača môžete aktivovať jeho vlastným tlačidlom alebo súčasným dotykom tlačidiel „+“ a „-“.

V oboch prípadoch je potrebné zvoliť platničku a jej úroveň výkonu musí byť vyššia ako 0.

Dve rôzne možnosti:

Zvoľte zónu, na ktorej si želáte nastaviť časovač. Úroveň výkonu zóny musí byť vyššia ako 0. V časovej zóne sa objaví statické .

Na mieste číslic vyhradených pre časovač sa objaví „0 0“.

1) Časovača môžete nastaviť pomocou tlačidiel „+“ a „-“. Pri zmene času nezaznie zvukový signál.

2) Súčasným stlačením tlačidiel časovača „+/-“ sa časovač zruší (prejde na 00).

3) Pokiaľ tlačidlá časovača „+“ alebo „-“ zostanú stlačené určitý čas, dôjde k rýchlemu nastaveniu.

4) Pri nastavovaní časovača môžete prejsť z „00“ na „99“ pomocou tlačidla „-“ a „99“ na „00“ pomocou tlačidla „+“.

5) Maximálny čas je 99 minút.

6) Keď čas vyprší a varný panel bude pípať, stlačte akékoľvek tlačidlo, alarm a odpočítavanie sa vypnú.

7) Časovač môžete zmeniť aj počas odpočítavania.

8) Výkon časovej zóny môžete zmeniť bez vplyvu na programovanie časovača.

9) Posledná minúta sa odpočítava po sekundách (pri niektorých možnostiach je to viditeľné iba v prípade, že zadáme programovanie časovača počas poslednej minúty odpočítavania).

10) Stlačenie tlačidla časovača bez zvolenia konkrétnej zóny, pokiaľ nie je časovaná žiadna zóna, nebude mať žiadny účinok.

11) Stlačenie tlačidla časovača bez zvolenia konkrétnej zóny, pokiaľ je odpočítavanych niekoľko zón, spôsobí, že sa pomocou číslic zobrazia časy jeden po druhom s tým, že sa zobrazuje čas platničky, na ktorej displeji je bodka.

12) Prípadne sa v časovej zóne zobrazí výkon (5s) a (0,5s).

Zostávajúci čas sa zobrazí na mieste číslic vyhradených pre časovač.

Ak je časovaných niekoľko zón, zobrazí sa najkratší zostávajúci čas a v príslušnej zóne sa zobrazí bodka.

Kontrolka zvyškového tepla

(pri sálavých ohrievačoch -> vypočítané)

Rovnaké kontrolky môžete taktiež použiť pre oznamovanie „zvyškového tepla“. Pre tento účel je potrebné definovať harmonogram:

Čas zvyškového tepla = f (úroveň výkonu, čas spustenia).

Keď je teplota na sklenenom povrchu varného panela vyššia ako 65 °C (teoretická hodnota), bude to zobrazené na príslušnom displeji pomocou hodnoty „H“.

Aby sa vygenerovala teplota vyššia ako 65 °C, musí byť ohrevný článok v prevádzke určitý čas, pričom tento čas závisí od úrovne výkonu.

Hneď ako tento čas uplynie, po vypnutí ohrevného článku sa zobrazí upozornenie na zvyškové teplo.

Funkcia automatického bezpečnostného vypnutia

Ak po vopred nastavenom čase nedôjde k zmene úrovne výkonu, príslušná platnička sa automaticky vypne.

Maximálny čas, počas ktorého môže platnička zostať zapnutá, závisí od zvolenej úrovne varenia.

Stupeň výkonu	Max. čas spustenia (hodiny)
1	10
2	5
3	5
4	4
5	3
6	2
7	2
8	2
9	2
P	2

POZNÁMKA: Ak dôjde počas prevádzky s najvyššími úrovňami výkonu k prehriatiu, ovládanie varného panela automaticky zmení úroveň výkonu, aby tak chránilo varný panel pred prehriatím.

7. ČISTENIE A ÚDRŽBA

Pred vykonaním akejkoľvek údržby na varnom paneli ho nechajte najskôr vychladnúť.

. Používajte iba výrobky (krémy a škrabky), ktoré sú špeciálne určené pre sklokeramické povrchy. Môžete si ich zakúpiť v príslušných obchodoch.

. Vyhňte sa rozliatiu, pretože všetko, čo spadne na plochu varného panela, sa rýchlo spáli a čistenie potom bude zložitejšie.

. Odporúčame udržiavať v dostatočnej vzdialenosti od varného panela všetky látky, ktoré sa môžu roztaviť, ako sú napríklad umelohmotné predmety, cukor alebo výrobky na báze cukru.

ÚDRŽBA:

- Na povrch varného panela umiestnite niekoľko kvapiek špeciálneho čistiaceho prostriedku.

- Nečistoty odstraňujte pomocou mäkkkej handričky alebo mierne navlhčeného kuchynského papiera.

- Využívajte mäkkou handričkou alebo suchým kuchynským papierom pokiaľ nebude povrch čistý.

V prípade, že sa stále vyskytujú odolné škrvny:

- Umiestnite na povrch niekoľko kvapiek špeciálnej čistiacej kvapaliny.

- Oškrabte ich škrabkou, ktorú drzte k varnému panelu pod uhlom 30° pokým škrvny nezmiznú.

- Využívajte mäkkou handričkou alebo suchým kuchynským papierom pokiaľ nebude povrch čistý.

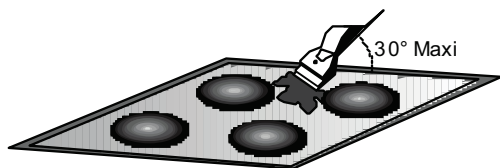
- V prípade potreby postup opakujte.

NIEKOLKO POZNÁMOK:

Pravidelné čistenie zanecháva ochrannú vrstvu, ktorá je nevyhnutná na ochranu pred poškrabaním a opotrebovaním.

Pred opätovným použitím varného panela sa uistite, že je povrch čistý. Ak chcete odstrániť škvrny spôsobené vodou, použite niekoľko kvapiek bieleho octu alebo citrónovej šťavy. Potom utrite absorpčným papierom a niekoľkými kvapkami špeciálnej čistiacej kvapaliny. Sklokeramický povrch je odolný voči poškrabaniu od nádob s plochým dnom, avšak je vždy vhodné nádobu pri presune z jednej zóny do druhej zdvihnúť.

POZN.:



Nepoužívajte veľmi mokrú špongiu.

Nikdy nepoužívajte nôž ani skrutkovač.

Škrabka s kovovou čepeľou nepoškodí povrch, ak sa používa pod uhlom 30°.

Nikdy nenechávajte škrabku s kovovou čepeľou v dosahu detí.

Nikdy nepoužívajte abrazívne prípravky ani prášky na pranie.

Kovové okraje: kovové okraje bezpečne vyčistíte, pokiaľ ich umyjete saponátom a vodou, opláchnete a potom vysušíte mäkkou handričkou.

Prípadná zmena farby sklokeramického povrchu nemá vplyv na jeho prevádzku ani na stabilitu povrchu. Takéto sfarbenie je väčšinou výsledkom zvyškov spálených potravín alebo používania nádob z materiálov, ako je hliník alebo meď. Tieto škvrny sa ťažko odstraňujú.

8. RIEŠENIE PROBLÉMOV

Varné zóny majú slabý výkon

Používajte iba panvice s plochým dnom. Ak je medzi panvicou a varným panelom vidieť svetlo, zóna neprenáša správne teplo.

Dno panvice by malo celkom pokryť priemer zvolenej zóny.

Varenie je veľmi pomalé

Používajte nevhodné nádoby. Používajte iba nádoby s plochým dnom, ktoré sú ťažké a majú priemer prinajmenšom rovnaký ako varná zóna.

Malé škrabance alebo oderky na povrchu skla varného panela

Nesprávne čistíte alebo používate panvice s hrubou spodnou časťou. Medzi varným panelom a spodnou časťou panvice sa dostali častice ako piesok alebo soľ. Viď kapitola „ČISTENIE“. Pred použitím sa uistite, že spodná časť panvice je čistá, a používajte iba panvice s hladkým dnom. Škrabancom môžete správnym čistením zabrániť.

Stopy po kove

Neposúvajte hliníkové nádoby po varnom paneli. Viď odporúčania pre čistenie.

Používajte správne materiály, ale škvrny pretrvávajú. Používajte škrabku a postupujte podľa kapitoly „ČISTENIE“.

Tmavé škvrny

Používajte škrabku a postupujte podľa kapitoly „ČISTENIE“.

Svetlé plochy na varnom paneli

Stopy po hliníkovej alebo medenej nádobe, ale taktiež zvyšky minerálov, vody alebo potravín. Môžete ich odstrániť pomocou krémového čistiaceho prostriedku.

Karamelizácia alebo roztavený plast na varnom paneli

Viď kapitolu „ČISTENIE“.

Varný panel nefunguje alebo niektoré zóny nefungujú

Skracovacie prepojkky nie sú správne umiestnené na svorkovnici.

Uistite sa, že je zapojenie správne. Ovládací panel je zamknutý.

Odomknite varný panel.

Varný panel nie je možné vypnúť

Ovládací panel je zamknutý. Odomknite varný panel.

Frekvencia zapínania / vypínania varných zón

Cykly zapínania a vypínania závisia od požadovanej úrovne tepla:

- nízka úroveň: krátky čas prevádzky,
- vysoká úroveň: dlhý čas prevádzky.

Varný panel nefunguje

Skontrolujte stav poistiek / ističov. Skontrolujte, či nedošlo k výpadku prúdu.

Varný panel sa sám vypne

Došlo k náhodnému dotyku hlavného spínača (tlačidlo zapnutia/vypnutia) alebo je na nejakom tlačidle cudzí predmet.

Opäť spotrebič zapnite bez predmetu na tlačidlách. Znovu zadajte svoje nastavenie.

Fa čísla na displeji

Pokiaľ sa na displeji objaví F a čísla, spotrebič zistil poruchu.

V nasledujúcej tabuľke sú uvedené kroky pre odstránenie problému.

9. SERVISNÉ STREDISKO

Skôr, ako zavoláte servisného technika, skontrolujte nasledujúce:

— či je zástrčka správne vložená a zaopatrená poistkou.

Pokiaľ nie je možné zistiť poruchu, vypnite zariadenie — neopravujte ho — zavolajte servisné stredisko. Zariadenie je dodávané s garančným certifikátom, ktorý zaisťuje, že bude bezplatne opravené v servisnom stredisku.

Displej varnej zóny	Porucha	Krok
F0	Chyba softvéru dotykového ovládania.	Pokiaľ došlo k chybe, varný panel odpojte a znovu pripojte k napájaniu. Ak chyba pretrváva, zavolajte autorizovaný servis. Keď sa chyba náhle objaví počas bežnej prevádzky, zavolajte autorizovaný servis.
Fc	Zóna dotykového ovládania je veľmi horúca a vypla všetky platničky.	Počkajte, kým teplota klesne. Keď teplota dosiahne normálnu hodnotu, varný panel sa automaticky vráti do pôvodného stavu.
Ft	Môže byť poškodený senzor teploty dotykového ovládania.	Počkajte, kým teplota klesne. Ak upozornenie pretrváva, aj keď teplota dosiahne teplotu okolitého prostredia, zavolajte autorizovaný servis.
FE	Môže byť poškodený senzor teploty dotykového ovládania.	Počkajte, kým teplota klesne. Ak upozornenie pretrváva, aj keď teplota dosiahne teplotu okolitého prostredia, zavolajte autorizovaný servis.
Fb	Nadmerná citlivosť na niektorom tlačidle.	Pozrite sa, či je varný panel správne nainštalovaný. Uistite sa, že sa tlačidlá správne dotýkajú skleneného povrchu.
FU / FJ	Chyba tlačidiel	Táto chyba je automatickou kontrolou tlačidiel. Zmizne, keď sa automatická kontrola vráti na bezpečnú hodnotu. Ak chyba pretrváva, zavolajte autorizovaný servis.
FA	Chyba tlačidiel	Táto chyba je automatickou kontrolou softvéru. Zmizne, keď sa automatická kontrola vráti na bezpečnú hodnotu. Ak chyba pretrváva, zavolajte autorizovaný servis.
FC / Fd	Chyba tlačidiel	Táto chyba je automatickou kontrolou softvéru. Zmizne, keď sa automatická kontrola vráti na bezpečnú hodnotu. Ak chyba pretrváva, zavolajte autorizovaný servis.
Fr	Chyba bezpečnosti relé	Problém môže byť na ktoromkoľvek reléovom článku. Odpojte varný panel od napájania, chvíľku počkajte a znovu ho pripojte. Ak chyba pretrváva, zavolajte autorizovaný servis.

CANDY

12.2017 • REV:0 • 42826238



SK

Výrobca nezodpovedá za tlačové chyby v návode. Vyhradzuje si právo na zmeny spotrebiča podľa potreby, vrátane údajov spotreby, bez vplyvu na bezpečnosť alebo funkciu.